

ICP222-2F-2CI

2路CAN自愈环联网服务器

主要特性

- ◎高速的 32 位处理器
- ◎支持2个100Base-FX光口
- ◎支持SW-Ring环网冗余专利技术，网络故障自愈时间<20ms
- ◎支持 Web、CLI 管理功能
- ◎支持TCP Sever、TCP Client、TCP Auto、UDP基本模式以及TCP Sever和UDP高级模式
- ◎支持ARP、IP、ICMP、UDP、TCP、HTTP、DHCP、DNS、SW-Ring协议
- ◎支持两路CAN接口，2KVAC隔离保护
- ◎CAN 口波特率5K~1000Kbps
- ◎支持过网关，跨路由通信
- ◎支持静态和动态 IP 获取
- ◎支持心跳时间和超时断开功能
- ◎支持网络断开后自动恢复连接功能，建立可靠的TCP连接
- ◎支持灵活的CAN口数据分帧设置，满足用户各种分包需求
- ◎支持12V~48VDC 电源宽压输入
- ◎支持电源防反接，支持无极性
- ◎IP40等级防护，纹波式高强度金属外壳
- ◎工作温度：-40℃~75℃
- ◎支持DIN rail 导轨安装

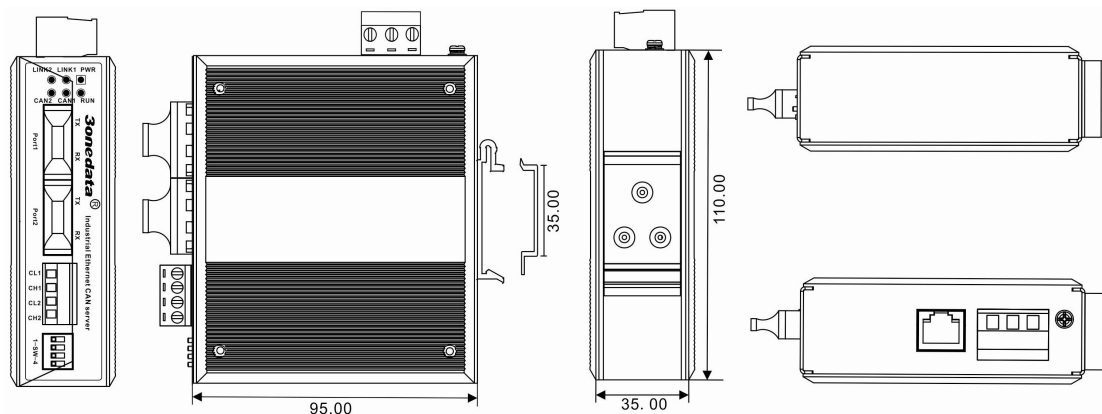


简介

ICP222-2F-2CI 是一款工业级以太网 CAN-bus 数据转换设备，它内部集成了两路 CAN-bus 接口和两个 100M 光口，用户利于它可以轻松完成 CAN-bus 网络和以太网络的互连互通，进一步拓展 CAN-bus 网络的范围。支持即插即用的 SW-Ring 冗余环网协议(自愈时间<20ms,自主研发的专利技术)，CAN 口通信速率 5K~1000Kbps，支持 TCP Sever、TCP Client、TCP Auto、UDP 基本模式以及 TCP Sever 和 UDP 高级模式，支持最多 4 个连接，支持过网关、跨路由，方便用户访问的 IP 地址或域名等功能。主机等通过网络集中管理，简易、方便。可广泛应用于 PLC 控制与管理、楼宇自控、医疗保健自动化系统、测量仪表及环境动力监控系统等。

尺寸与外观

单位 (mm)



规格

技术参数

标准: IEEE802.3、IEEE802.3u

协议: ARP、ICMP、TCP、UDP、DHCP、DNS、
HTTP、SW-Ring

功能

SW-Ring: 支持 Single、Chain、Dual homing 等环
网结构

CAN 服务器: 2 路 CAN 服务器, 每路 CAN 服
务器支持 4 个 TCP 或 UDP 会话数连接。

接口

LAN

接口数: 2 个 100Base-FX 光口 (SC 接口)

标准: 100Base-FX

速率: 100M

工作方式: 全双工

工作模式: TCP Server、TCP Client、TCP Auto、
UDP 基本模式以及 TCP Server 和 UDP 高
级模式

CAN

接口数: 2 路 CAN 口服务器

CAN 信号: CH, CL

协议支持: CAN2.0A, CAN2.0B

工作方式: 2 线半双工

波特率: 5K~1000K bps

负载能力: 支持 110 个点并发

传输距离

多模光纤: 1310nm, 2Km

单模光纤: 1310nm, 20Km

1310nm, 40Km

1310nm, 60Km

1550nm, 80Km

CAN 传输距离: 40m-10Km

指示灯

运行指示灯: RUN

网口状态指示灯: Link1、Link2

电源指示灯: PWR

CAN 状态指示灯: CAN1、CAN2

电源

电源输入: 12V~48VDC

电源功耗: 3W@24VDC

支持电源输入无极性、防反接保护

机械特性

外壳: IP40 等级保护, 纹波式高强度金属外壳

安装: DIN 导轨式安装

重量: 374g

尺寸 (长×宽×高): 110mm×95mm×35mm

工作环境

工作温度: -40~75℃

存储温度: -40~85℃

湿度: 5%~95% (无凝露)

行业标准

EMC: IEC61000-4-5 (SURGE), Level 3

IEC61000-4-4(EFT), Level 4

IEC61000-4-2 (ESD), Level 3

冲击: IEC 60068-2-27

自由跌落: IEC60068-2-23

震动: IEC 60068-2-6

质保

保修期: 5年

认证

CE、FCC、RoHS、UL508(认证中)

产品最新认证动态请查询 3onedata 网站