

IES618-4DI (RS-485) -P(12-48VDC)

8 口 10/100 Base-Tx, 集成 4 路串口服务器多业务的网管型智能冗余工业以太网交换机

主要特性

- ◎支持 IEEE802.3、IEEE802.3u、IEEE802.3x、IEEE802.1Q、IEEE802.1p
- ◎支持 6 个 10/100Base-TX 电口和 2 个 100Base-FX 光口, 4 路 RS-485/RS-422 串口服务器
- ◎支持 SW-Ring 环网冗余专利技术, 网络故障自愈时间<20ms
- ◎支持端口带宽限制功能, 优化带宽利用
- ◎支持 IEEE802.1p、IEEE802.1Q VLAN、QOS、RSTP、SNMP 功能
- ◎支持 IGMP 侦听, 静态多播过滤、端口聚合、端口镜像等功能
- ◎支持基于 Socket 的应用程序访问
- ◎支持 Sever、Client、UDP 基本模式以及 Sever、UDP 高级模式
- ◎支持 Windows 串口驱动程序模式
- ◎支持 TCP、UDP、ARP、ICMP 和 DHCP 协议
- ◎支持过网关, 跨路由通信
- ◎特有的串口自适应功能 (Realcom)
- ◎支持 Web、CLI、Telnet 管理功能
- ◎支持 2K MAC 地址表
- ◎支持 2 路电源输入, 1 路告警输出
- ◎支持端口链路及环网故障/异常本地和远端告警指示
- ◎符合工业 4 级设计要求, 高强度封闭式波纹式外壳, IP40 等级防护
- ◎-40~75℃ 工作温度范围
- ◎DIN-rail 导轨、壁挂式和面板式安装

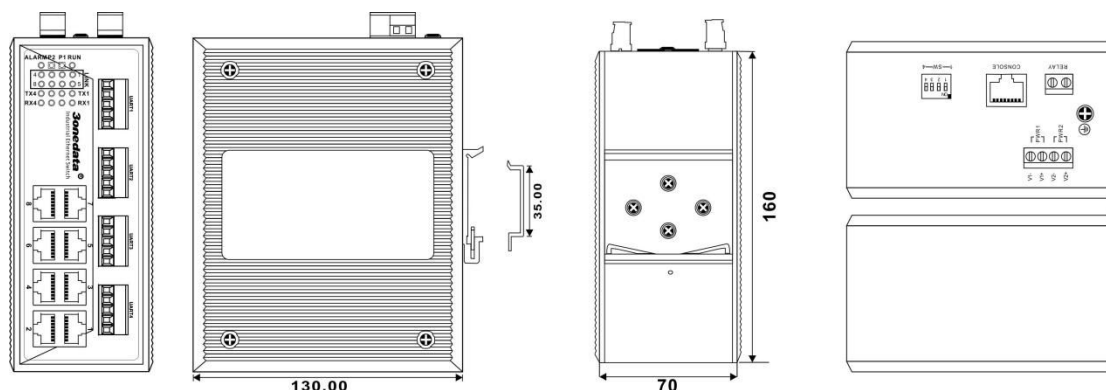


简介

IES618-4DI (RS-485) -P(12~48VDC)是一种工业级、网管型、冗余, 集成 4 路 RS-485/RS-422 串口服务器的多业务以太网交换机, 支持 8 个 10/100M 以太网端口 (RJ45), 2 路 12~48VDC 电源输入和 1 路继电器告警输出。产品采用了自主研发的 SW-Ring 环网技术 (网络故障自愈时<20ms) 用户可轻易设定冗余环网以增加网络可靠性, 此外 IES618-4DI(RS-485)-P(12~48VDC)还支持多种网络管理功能, 如 802.1Q VLAN、QoS 功能、RSTP 功能、SNMP 功能、IGMP 侦听, 静态多播过滤功能、端口汇聚、端口镜像等, 还支持串口联网服务器、告警输出。产品符合 FCC、CE 标准, 符合工业 4 级设计要求, -40~75℃ 的宽温能够满足各种工业现场的要求, 可广泛应用于电力、水利、轨道交通等领域。

尺寸与外观

单位 (mm)



规格

技术参数

标准：IEEE802.3、IEEE802.3u、IEEE802.3x、IEEE802.1Q、IEEE802.1p

协议：ARP、ICMP、TCP、UDP、DHCP、DNS、HTTP、Telnet、SW-Ring、RSTP、SNMP

流量控制：IEEE802.3x 流控、Back Pressure

功能

交换机功能：SW-Ring、RSTP、SNMP、QOS、802.1QVLAN、端口汇聚、静态多播过滤、端口镜像、带宽管理、广播风暴抑制、端口流量统计、在线升级、上传下载配置文件、用户名登入系统等。

SW-Ring：支持 Single、Couple、Chain、Dual homing 等环网结构。

串口服务器功能：4 路串口服务器，每路串口服务器支持 4 个 TCP 或 UDP 回话数连接。

接口

百兆电口：10Base-T/100Base-TX 自适应,RJ45 口

百兆光口：100Base-FX（SC 接口）

程序加载口：基于串口全局网管（RS-232），RJ45

告警端口：2 芯 7.62mm 间距接线端子，支持 1 路继电器告警信息输出，电流负载能力 1A@24VDC 串口

RS-422 信号：T+,T-,R+,R-,GND

RS-485 信号：D+,D-,GND

检验位：None,Even,Odd,Space,Mark

数据位：5bit,6bit,7bit,8bit

波特率：300~115200bps

方向控制：RS-485 采用数据流向自动控制技术

负载能力：RS-485/422 端支持 32 点轮询环境(可定制 128 点)

接口保护：RS-485/422 隔离电压 2KV，静电保护 15KV。

接口形式：RS-485/422 端 5 位接线端子

传输距离

双绞线：100M（标准 CAT5/CAT5e 线缆）

光纤：多模 850nm/2Km

多模 1310nm/2Km/5Km

单模 1310nm/20/40/60Km

单模 1550nm/80/100/120Km

串口传输距离：RS-232 15米

交换属性

百兆转发速度：148810pps

传输方式：存储转发

系统交换带宽：2.0 G

缓存大小：1Mbits

MAC地址：2K

指示灯

电源指示灯：PWR

告警指示灯：Alarm

系统指示灯：Run

网口接口指示灯：Link/Act（1-8）

串口接口指示灯：TX(1-4)，RX(1-4)

电源

输入电压：24VDC(12~48VDC)

接入端子：4 芯 7.62mm 间距接线端子

空载功率：1.80W@24VDC

满载功率：3.90 W@24VDC

支持双电源冗余

支持内置过流4.0A保护

支持防反接

机械特性

外壳：IP40等级保护，金属外壳

安装：DIN 导轨式安装

重量：1021g

尺寸（高×宽×深）：130mm×70mm×160mm

工作环境

工作温度：-40~75℃

存储温度：-40~85℃

湿度：5%~95%（无凝露）

行业标准

EMI：FCC Part 15，CISPR (EN55022) class A

EMS：EN61000-4-2 (ESD)，Level 4

EN61000-4-3(RS)，Level 3

EN61000-4-4 (EFT)，Level 4

EN61000-4-5 (Surge)，Level 4

EN61000-4-6(CS)，Level 3

EN61000-4-8(PFM)，Level 5

冲击：IEC 60068-2-27

自由跌落：IEC60068-2-23

震动：IES 60068-2-6

质保

保修期：5年

认证

CE、FCC、RoHS、UL508(认证中)

产品最新认证动态请查询 3onedata 网站