

IES7110-2GS-P(12~48VDC)

8 口百兆+2 口千兆 SFP 网管型导轨式工业以太网交换机

主要特性

- ◎支持8个10/100Base-T(X)和2个1000Base-FX (SFP插槽)
- ◎支持SW-Ring环网冗余专利技术, 支持多种环网结构, 网络故障自愈时间<20ms
- ◎支持 IGMP 侦听, RSTP, SNMP, 802.1Q VLAN, QoS, 端口汇聚, 端口镜像等功能
- ◎支持Web、Telnet 管理功能
- ◎支持端口数据帧统计功能
- ◎支持异常状态告警功能
- ◎支持 MAC 地址自动学习、自动老化
- ◎支持2路电源输入, 1路告警输出
- ◎工作温度范围-40~75℃, 存储温度范围-40~85℃
- ◎导轨式安装

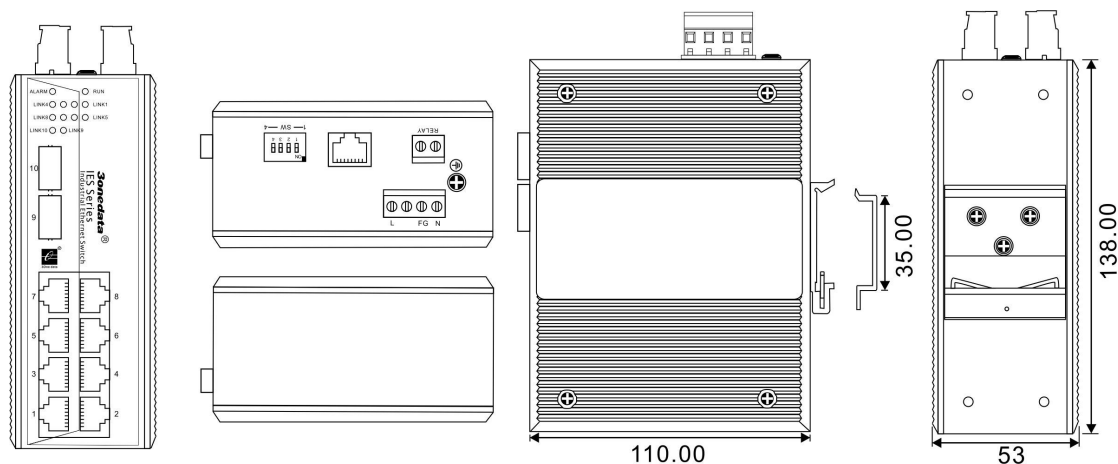


简介

IES7110-2GS-P(12/48VDC) 交换机是一款高性能、高性价比的中高端智能百兆网管型交换机。IES7110-2GS-P(12/48VDC) 交换机提供 8 个 10/100Base-T(X)和 2 个 1000Base-FX (SFP 插槽)。其采用了自主研发的 SW-Ring 环网技术(网络故障自愈时<20ms) 用户可轻易设定冗余环网以增加网络可靠性, 此外 IES7110-2GS-P(12/48VDC) 还支持多种网络管理功能, 如 802.1Q VLAN、QoS 功能、IGMP 静态组播功能、端口汇聚、端口镜像等。该产品同时采用无风扇、低功耗、工业级设计, 能够适应恶劣的工业环境, -40~75℃ 工作温度范围, 能够满足各种工业现场的要求, 提供经济的解决方案。

尺寸与外观

单位 (mm)



规格

技术:

标准: IEEE802.3、IEEE802.3u、IEEE802.3x、
IEEE802.1Q、IEEE802.1p、IEEE802.1D、
IEEE802.1W

协议: ARP、ICMP、TCP、UDP、DHCP、DNS、
HTTP、Telnet、SW-Ring、RSTP、SNMP

流控: IEEE802.3x流控、背压流控

功能

交换机功能: SW-Ring、QOS、802.1QVLAN、RSTP、
SNMP 端口汇聚、静态多播过滤、端口镜像、
带宽管理、广播风暴抑制、端口流量统计、在
线升级、上传下载配置文件、用户名登入系统
等。

SW-Ring: 支持 Single、Couple、Chain、Dual homing、
等环网结构

交换属性

百兆转发速度: 148810pps

千兆转发速度: 1488100pps

百兆最大过滤速度: 148810pps

千兆最大过滤速度1488100pps

传输方式: 存储转发

系统交换带宽: 7.6G

MAC地址表: 8K

缓存: 1M

接口:

电口: 10Base-T/100Base-TX, RJ45, 自动流速控制,
全/半双工模式和 MDI/MDI-X 自动侦测

光口: 1000Base-FX (SFP 插槽)

Console 口: 调试串口执行 CLI 命令码

告警端口: 2 芯 7.62mm 间距接线端子, 支持 1 路
继电器告警输出, 电流负载能力
1A@24VDC

传输距离:

双绞线: 100M (标准CAT5/CAT5e线缆)

多模光纤: 1310nm, 2Km

单模光纤: 1310nm, 20/40/60Km

1550nm, 20/40/60/80/100/120Km

指示灯:

运行指示灯: Run

接口指示灯: Link(1~8/G1~G2)

电源指示灯: PWR1/PWR2

告警指示灯: Alarm

电源:

输入电压: 12~48VDC

输入方式: 插拔式 4 芯 7.62mm 间距接线端子

支持双电源告警信息输入

支持双电源冗余

支持内置过流 4.0A 保护

支持电源输入无极性、防反接保护

功耗:

空载功率: 2.2W@24VDC

满载功率: 5.5W@24VDC

工作环境:

工作温度范围: -40~75℃

存储温度范围: -40~85℃

相对湿度: 5%~95% (无凝露)

机械结构:

外壳: IP40防护等级, 波纹式高强度金属外壳

安装方式: 导轨式

尺寸 (高×宽×深): 138mm×53mm×110mm

重量: 720g

通过认证

安全: 通过 CE、FCC、RoHS、PAL 认证, UL508(认
证中)

EMI: FCC Part 15, CISPR (EN55022) class A

EMS: EN61000-4-2 (ESD), Level 4

EN61000-4-3 (RS), Level 3

EN61000-4-4 (EFT), Level 4

EN61000-4-6 (CS), Level 3

EN61000-4-8, Level 5

冲击: IEC 60068-2-27

自由落体: IEC 60068-2-32

震动: IEC 60068-2-6

保修: 5 年

产品最新认证动态请查询 3onedata 网站