

IMC101GT-1GF-P (12-48VDC)

10/100/1000M 自适应电+1 口千兆 千兆工业级光纤收发器

主要特性

- ◎支持 1 个 10 /100 /1000 Base-TX 电口和 1 个 1000Base-X 光口
- ◎支持 IEEE802.3/802.3u/802.3x/802.3z 存储转发方式
- ◎电口支持 10/100/1000M 自适应功能
- ◎支持 LFP 链路断开告警功能
- ◎DC12~48V 宽压电源输入，电源支持无极性
- ◎IP40 等级防护，波纹式高强度金属外壳，DIN 卡轨式安装

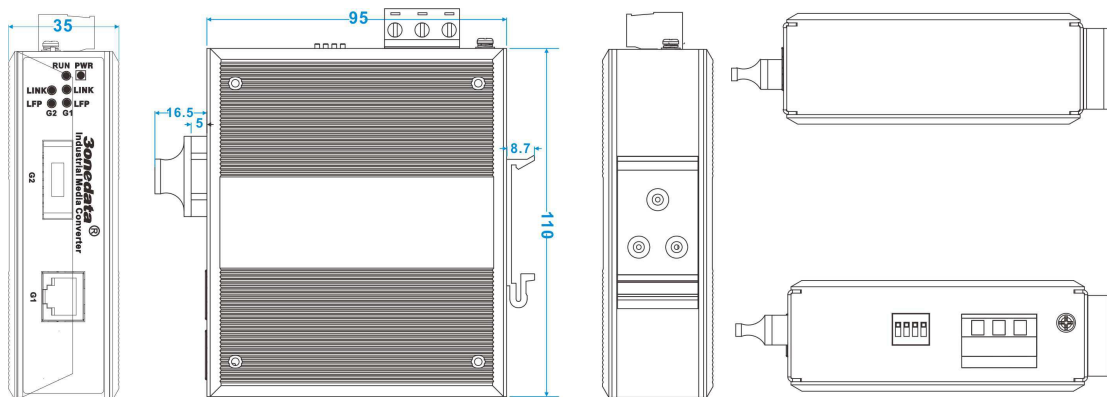


简介

IMC101GT-1GF-P (12-48VDC)是一款工业级光纤收发器，支持 1 个 10Base-T/100Base-TX/1000 Base-TX 电口和 1 个 1000Base-X SC 光口。产品支持 LFP 链路断开告警功能，可以帮助客户及时查出网络的连接状况。产品符合 FCC、CE 标准。-40~75℃的工作温度范围能够适应恶劣的工作环境。导轨安装特性，满足工业现场的需求，能为用户的以太网设备连接提供可靠的、快捷的解决方案。

尺寸与外观

单位 (mm)



规格

技术:

标准: IEEE802.3、IEEE802.3u、IEEE802.3x
IEEE802.3z

流量控制: IEEE802.3x 流控、背压流控

接口:

千兆电口: 10Base-T/100Base-TX/1000Base-TX 自适应

千兆光口: 1000Base-X SC 口

传输距离:

双绞线: 100M (标准 CAT5/CAT5e 线缆)

光纤: 多模 850nm/2Km

多模 1310nm/2Km/5Km

单模 1310nm/20/40/60Km

单模 1550nm/80/100/120Km

交换属性:

百兆转发速度: 148810pps

千兆转发速度: 1488100pps

传输方式: 存储转发

缓存大小: 1Mbits

指示灯:

电源指示灯: PWR

运行指示灯: RUN

网口接口指示灯: G1 LINK

光口接口指示灯: G2 LINK

远端电口告警指示灯: G1 LFP

远端光口告警指示灯: G2 LFP

电源:

输入电压: 24VDC (12~48VDC)

接入端子: 3 芯 7.62mm 间距接线端子

空载功率: 1.032W@24VDC

满载功率: 1.272W@24VDC

电源支持无极性

机械结构:

外壳: IP40 防护等级, 波纹式高强度金属外壳

安装: DIN 卡轨式安装

重量: 346.6g

尺寸 (高×宽×深): 110mm×35mm×95mm

工作环境:

工作温度: -40~75℃ (标准 G 型号: -25~70℃)

存储温度: -40~85℃

湿度: 5%~95% (无凝露)

行业标准:

EMI: FCC Part 15, CISPR (EN55022) class A

EMS: EN61000-4-2 (ESD), Level 4

EN61000-4-4 (EFT), Level 2

冲击: IEC 60068-2-27

质保:

保修期: 5 年

认证:

CE、FCC、RoHS、UL508(认证中)

产品最新认证动态请查询 3onedata 网站