

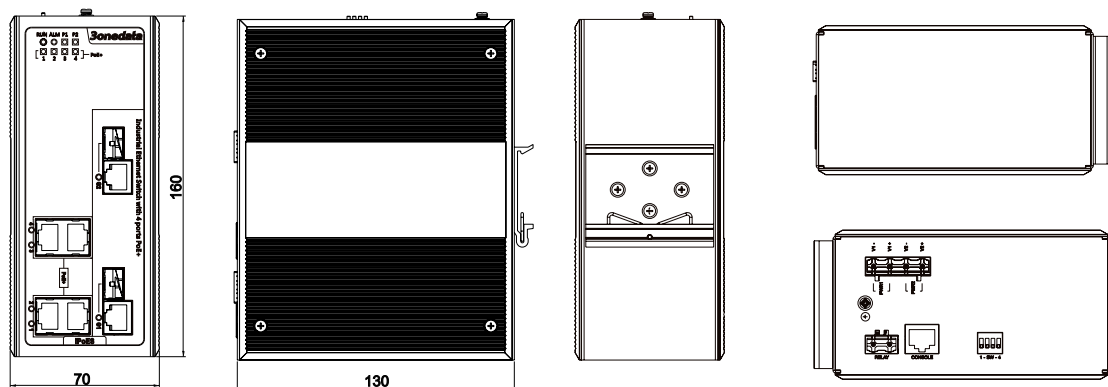
IPS316-2GC-4POE 系列**4 路百兆 POE 电+2 路千兆 Combo****工业级非网管型导轨式以太网 POE 交换机****主要特性**

- ◎ 支持 IEEE802.3、IEEE802.3u、IEEE802.3ab、IEEE802.3z
- ◎ 支持 4 路百兆 POE 电口和 2 路千兆 Combo 口
- ◎ 支持端口状态显示
- ◎ 支持端口流量控制
- ◎ 支持端口掉电告警，支持 1 路继电器告警输出
- ◎ 无风扇、低功耗设计
- ◎ 工作温度-40~75℃
- ◎ 无风扇设计
- ◎ IP40 防护等级

**简介**

该系列交换机是工业级非网管型导轨式以太网 POE 交换机，支持 4 路百兆 POE 电口和 2 路千兆 Combo 口。此交换机可作为电源供应设备（PSE），每个 POE 端口能够提供高达 30W 的电力，可适用于为 IEEE 802.3af/at 兼容的受电设备（PDs），例如：监控摄像头、无线 AP 和网络电话提供电源，可以减少额外的布线成本。

产品采用无风扇、低功耗、工业 4 级设计，能够适应恶劣的工业环境，-40~75℃工作温度范围，能够满足各种工业现场的要求，能为您的以太网连接提供经济的解决方案。

尺寸与外观**单位（mm）****规格****技术**

标准：支持 IEEE802.3、IEEE802.3u、IEEE802.3ab/z、IEEE 802.3af/at

接口

电口：10/100Base-T(X)，流量控制，全/半双工，自适应工作模式，MDI/MDI-X 自适应，RJ45 接

口

光口: 100Base-FX (兼容 ST、FC、SC 接口类型)

Combo 口: 千兆光电复用接口 (1000Base-T(X)或者 1000Base-SFP 接口)

Console 口: CLI 命令行管理口 (RS-232), RJ45

告警端口: 2 芯 7.62mm 间距接线端子, 1 路继电器告警信息输出

传输距离

双绞线: 100M (标准 CAT5/CAT5e 线缆)

光纤: 多模 850nm/2Km

多模 1310nm/2Km

单模 1310nm/20/40/60Km

单模 1550nm/80/100/120Km

交换属性

百兆转发速度: 148810pps

千兆转发速度: 1488100pps

百兆最大过滤速度: 148810pps

千兆最大过滤速度: 1488100pps

传输方式: 存储转发

系统交换带宽: 7.6G

MAC 地址表: 8K

缓存: 1M

指示灯

运行指示灯: RUN

接口指示灯: Link(1~4/G1~G2)

POE 指示灯: Link1~4

电源指示灯: P1、P2

告警指示灯: ALM

电源

输入电压: 48VDC

接入端子: 4 芯 7.62mm 间距接线端子

支持双 DC 电源备份、内置过流保护

支持双 DC 电源告警信息输入

电源支持防反接

功耗

空载功率: 7.9W@48VDC

满载功率: 113.4W@48VDC

机械特性

外壳: IP40 等级保护, 金属外壳

安装: DIN 导轨式安装

尺寸 (长×宽×高): 130mm×70mm×160mm

重量: 1.07kg

工作环境

工作温度: -40~75℃

存储温度: -40~75℃

相对湿度: 5%~95% (无凝露)

行业标准

EMI: FCC Part 15, CISPR (EN55022) class A

EMS: EN61000-4-2 (ESD), Level 3

EN61000-4-4 (EFT), Level 3

EN61000-4-5 (Surge), Level 3

冲击: IEC 60068-2-27

自由落体: IEC 60068-2-32

震动: IEC 60068-2-6

认证

CE、FCC、RoHS、UL508(认证中)

保修

5 年

产品最新认证动态请查询 3onedata 网站