

IES7116G

16路千兆电 网管型导轨式工业以太网交换机

主要特性

- ◎ 支持 16 路 10/100/1000Base-T(X)以太网电口
- ◎ 支持 16K MAC 地址表
- ◎ 背板带宽 56Gbps
- ◎ 背压和流量控制防止网络高负荷情况下的数据包流失
- ◎ 支持 SW-Ring 环网冗余专利技术
- ◎ 支持速率控制和广播风暴控制
- ◎ 支持 VLAN，有效隔离广播风暴
- ◎ 支持 GMRP、IGMP Snooping 和静态组播
- ◎ 支持 STP、RSTP、MSTP
- ◎ 支持 802.1x 认证
- ◎ 支持多端口的端口镜像、单端口镜像和网络诊断
- ◎ 支持 QoS 功能，增加网络稳定性
- ◎ 支持 LLDP、DHCP、SNMP
- ◎ 支持网络安全管理，访问控制
- ◎ 支持 WEB 页面配置，配置文件的导入导出
- ◎ 支持 MAC 地址自动学习与老化
- ◎ 支持 2 路电源输入(12~48VDC)，无极性，1 路继电器告警输出
- ◎ 支持宽温工作，工作温度范围为：-40~75℃
- ◎ 工业设计，无风扇、低功耗设计
- ◎ IP40 防护等级，波纹式高强度金属外壳，导轨式安装

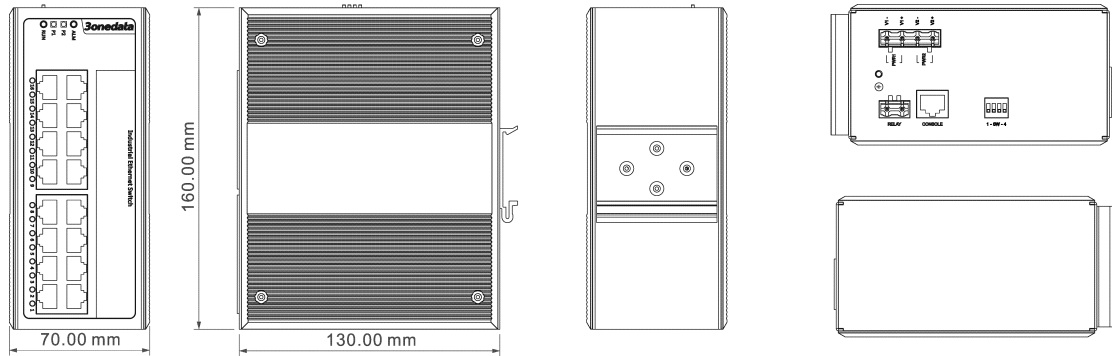


简介

该产品为网管型智能冗余工业以太网交换机，是一款专为电力行业设计的以太网交换机。该产品支持 16 路 10/100/1000Base-T(X)以太网电口，采用了我司自主研发的 SW-Ring 环网技术，用户可设定冗余环网以增加网络可靠性。此外该产品还支持多种网络管理功能，如：VLAN、QOS、速率控制、端口汇聚、端口环回、端口镜像、端口隔离、故障报警和固件在线升级。应用中可通过 WEB 页面对其进行设置、软件升级，支持 TCP、UDP、LLDP、LACP、生成树和 DHCP 协议。产品采用无风扇、低功耗设计，工作性能更加稳定。产品符合 FCC、CE 标准，-40~75℃的工作温度范围能够适应恶劣的工作环境，满足工业现场的需求，能为电力行业用户的以太网设备连接提供可靠的、经济的解决方案。

尺寸与外观

单位 (mm)



规格

技术

标准: IEEE802.3、IEEE802.3u、IEEE802.3ab、IEEE802.1Q、IEEE802.1p、IEEE802.1D、IEEE802.1W

协议: ARP、ICMP、TCP、UDP、DHCP、DNS、HTTP、Telnet、SW-Ring、RSTP、MSTP、LLDP、LACP、IGMP、GMRP、SNMP

流控: IEEE802.3x流控、Back Pressure

功能

交换机功能: SW-Ring、QOS、VLAN、MSTP、SNMP、ACL、LLDP、RMON、DHCP、GMRP、IGMP Snooping、链路聚合、静态组播、端口镜像、端口隔离、带宽管理、风暴抑制、端口流量统计、在线升级、上传下载配置文件、用户名登入系统等。

SW-Ring: 支持Single、Couple、Chain、Dual homing、等环网结构

接口

电口: 10/100/1000Base-T(X), RJ45, 自动流速控制, 全/半双工模式和MDI/MDI-X自动侦测

告警端口: 2芯7.62mm间距接线端子, 支持1路继电器告警信息输出, 电流负载能力1A@30VDC

Console口: CLI命令行管理口 (RS-232), RJ45

传输距离

双绞线: 100M (标准 CAT5/CAT5e 线缆)

指示灯

电源指示灯: P1/P2

告警指示灯: ALM

设备运行状态指示灯: RUN

千兆端口连接/运行状态指示灯: (1~16)

交换属性

千兆转发速度: 1488100pps

MAC地址: 16K

传输方式: 存储转发

系统交换带宽: 56G

缓存: 12Mbit

电源

输入电压: 12 VDC(12~48VDC)

输入方式: 4芯7.62mm间距接线端子

功耗

空载功率: 9.77@24VDC

满载功率: 12.55@24VDC

工作环境

工作温度: -40℃~75℃

存储温度: -40℃~75℃

相对湿度: 5%~95% (无凝露)

机械特性

外壳: IP40防护等级, 波纹式高强度金属外壳

安装: 导轨式安装

重量: 1030.0g

尺寸 (长×宽×高): 160mm×70mm×130mm

行业标准

EMI: FCC Part 15, CISPR (EN55022) class A

EMS: EN61000-4-2 (ESD), Level 3

EN61000-4-4 (EFT), Level 3

EN61000-4-5 (Surge), Level 3

冲击: IEC 60068-2-27

自由落体: IEC 60068-2-32

震动: IEC 60068-2-6

保修: 5年

认证

CE、FCC、RoHS、UL508(认证中)

产品最新认证动态请查询3onedata网站