

ES209G-1GF

8 口 10/100/1000 Base-T(x) + 1 口 1000Base-FX 千兆非网管型导轨式工业以太网交换机

主要特点

- ◎支持8口10/100/1000 Base-T(x)和1个千兆以太网接口（SC接口）
- ◎支持 IEEE802.3/802.3u /802.3x 存储转发方式
- ◎支持 10/100/1000M，全/半双工，MDI/MDI-X 自适应功能
- ◎DC12~48V 弹性电源输入
- ◎双电源冗余备份
- ◎符合工业级设计要求
- ◎IP30等级防护，波纹式高强度金属外壳，DIN导轨式安装

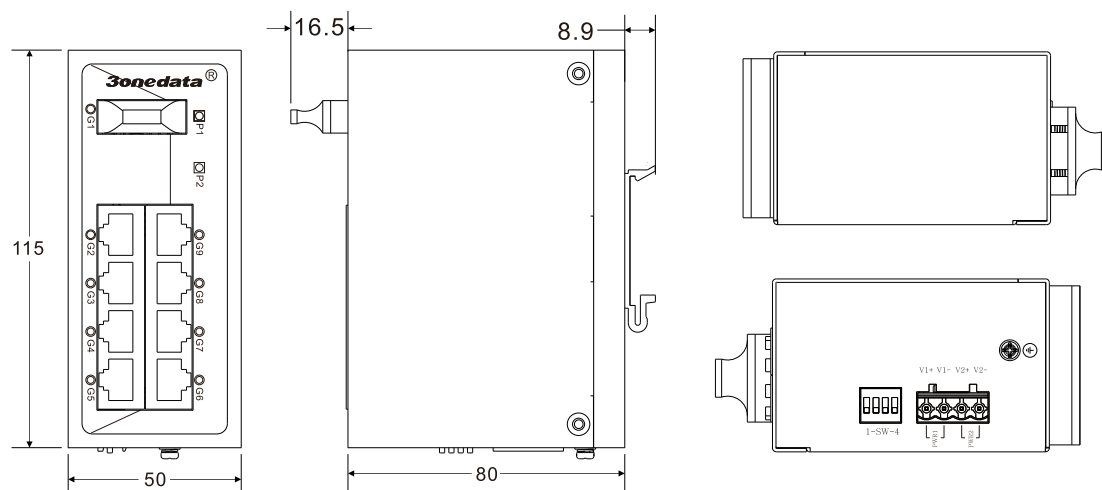


简介

ES209G-1GF 交换机是一款工业级、非网管型以太网交换机，支持 8 个 10/100/1000M 以太网 RJ45 口和 1 个千兆以太网光接口。产品采用无风扇、低功耗设计、IP30 等级防护、波纹式高强度金属外壳，工作性能更加稳定。产品符合 FCC、CE 标准，符合工业级设计要求。导轨安装特性和 0~55℃ 工作温度范围，满足各种工业现场的需求，能为您的以太网设备连接提供可靠的、快捷的解决方案。

尺寸与外观

单位（mm）



规格

技术：

千兆光口：1000Base-X，SC 接口

标准：IEEE802.3、IEEE802.3u、IEEE802.3x、IEEE802.3z

千兆电口：10/100/1000Base-TX，RJ45，自动流速控制，全/半双工模式和 MDI/MDI-X 自动侦测

流量控制：IEEE802.3x 流控、背压流控

接口：

交换属性：

传输方式：存储转发

背板带宽：18G

缓存大小：1Mbits

MAC地址表：8K

指示灯：

接口指示灯：Link/ACT（G1-G9）

电源指示灯：P1，P2

传输距离：

双绞线：100M（标准 CAT5/CAT5e 线缆）

光纤：多模 850nm/2Km

多模 1310nm/2Km/5Km

单模 1310nm/20/40/60Km

单模 1550nm/80/100/120Km

电源：

输入电压：24VDC（12~48VDC）

接入端子：4 芯 7.62mm 间距接线端子

空载功率：3.9W@24VDC

满载功率：8.1W@24VDC

支持冗余保护

支持反接保护

支持过流保护

工作环境：

工作温度：0~55℃

存储温度：-10~65℃

相对湿度：5%~95%（无凝露）

机械特性：

外壳：IP30防护等级，波纹式高强度金属外壳

安装：DIN 导轨式

重量：450g

尺寸（长×高×宽）：115mm×50mm×80mm

行业标准：

EMS：EN61000-4-2 (ESD)，Level 1

EN61000-4-5 (Surge)，Level 2

冲击：IEC 60068-2-27

自由落体：IEC 60068-2-32

震动：IEC 60068-2-6

保质期：3 年

订购信息

端口							电源范围
标准型号	千兆		千兆电口	百兆光口 (SC/ST/FC)			
	SFP 口	SC/ST/FC		单模 S	单模单纤 SS	多模 M	
ES2010G-2GF	—	1	8	—	—	—	DC12~48V 支持冗余保护